



**MARTIN MAQ**®

MAQUINARIA HORTICOLA  
VEGETABLE HANDLING SYSTEMS

## CALIBRADOR DIAMETRAL CALDI 58 ZP



CASTELLANO

CALIBRADOR DIAMETRAL  
CALDI 58 ZP

# M M A Q

Maquinaria en acero inoxidable fabricada bajo los más altos estándares de calidad para proporcionar el mejor acabado final a su producto, con una larga vida útil y resistencia.

Más de 80 tipos de máquinas para el procesamiento de todo tipo de hortalizas como patatas y zanahorias y fruta, de diseño exclusivo. No se conforma con simples copias.

Ajustables en longitud, anchura y altura con numerosos tamaños y diseños para proporcionar siempre la solución apropiada a sus necesidades.

en Calidad y diseño en nuestras máquinas para prolongar su vida útil y darle la solución a sus necesidades en cada momento.



La calibradora diametral CALDI 58 ZP es una calibradora de rodillos giratorios, perfecta para calibrar diametralmente hasta 8-10 T/h de producto.

Es adecuada para zanahorias, chirivías, cebollas, varias variedades de patatas, nabos, limones, naranjas, etc.

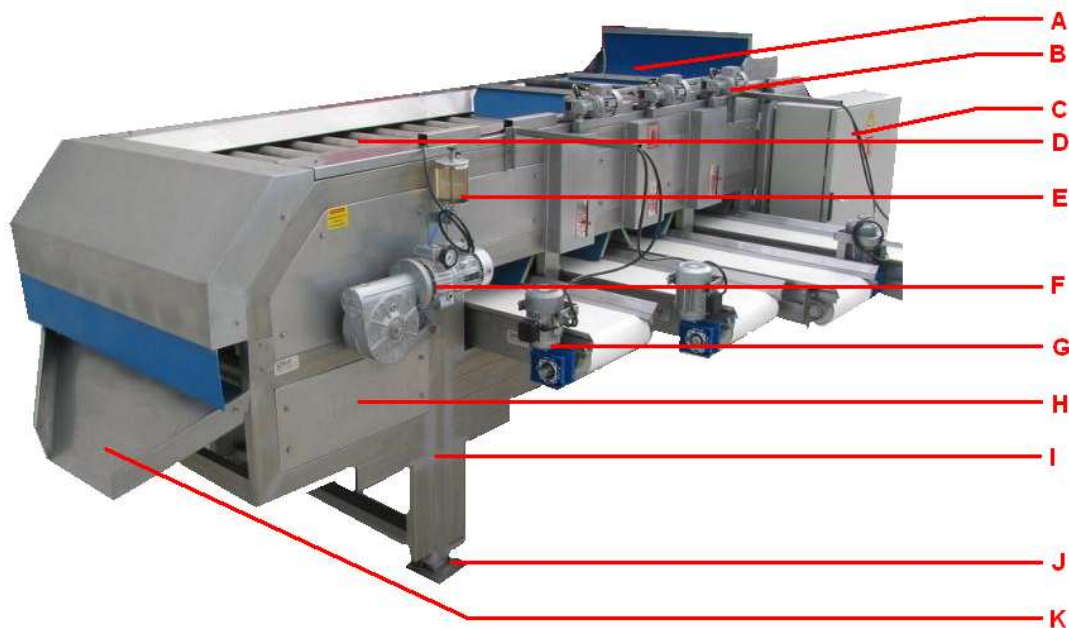
Construida totalmente en acero inoxidable, tiene una gran resistencia y es muy fácil de limpiar.

Puede hacer cuatro ó cinco calibres distintos con gran precisión.

Tiene regulación manual o eléctrica de calibres.



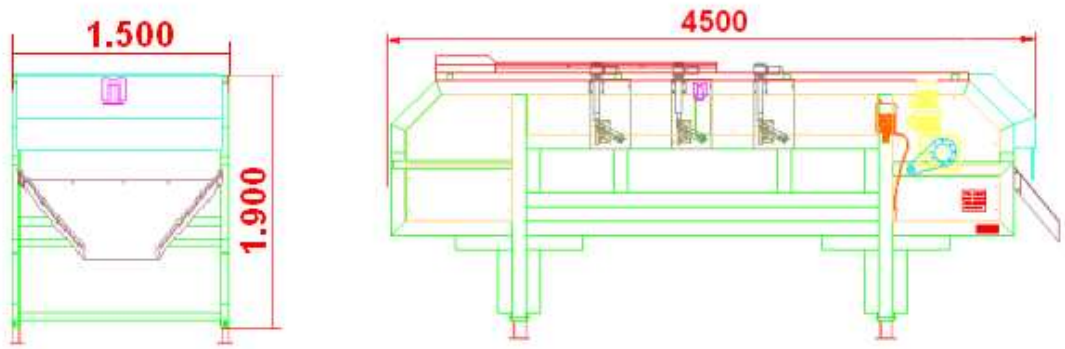
## PARTES IMPORTANTES DE LA MÁQUINA



- A:** Babero de entrada que protege el producto en la entrada de la máquina.
- B:** Motores reguladores de los calibres. Con ellos, usted seleccionará el diámetro de los 4 ó 5 calibres (dependiendo de los que usted necesite). Puede tener la posibilidad de que esta regulación sea manual.
- C:** Cuadro eléctrico (opcional).
- D:** Rodillos de acero inoxidable giratorios. Hay dos tamaños distintos dentro de la misma máquina para optimizar el calibrado.
- E:** Depósitos de autolubricado de cadena
- F:** Motor con variador de velocidad que da movimiento a los rodillos. Esta calibradora tiene transmisión de cadena de alta resistencia.
- G:** Transportadores de salida de cada calibre. Es necesario poner transportadores, uno por calibre, de la longitud que el cliente desee. Aunque no están incluidos con la calibradora, podemos proveerle de los adecuados que usted necesite.
- H:** Trampillas de inspección y limpieza
- I:** Estructura resistente de acero inoxidable.
- J:** Patas regulables en altura.
- K:** Boca de salida del calibre más grande (ó descartado)

## ESPECIFICACIONES TÉCNICAS

<b>CALIBRADOR DIAMETRAL CALDI 58 ZP</b>	Largo: 4.500 mm Ancho: 1.500 mm Alto: 1.900 mm (+ Patas)
---	--



- Sistema de calibrado por rodillos giratorios y transmisión de cadena de alta resistencia.
- Posibilidad de 4 ó 5 calibres (Todos los calibres salen por los transportadores, incluyendo el último y más grande).
- Sistema manual de regulación de calibres. Sistema eléctrico opcional.
- Estructura robusta en acero inoxidable.
- Baberos protectores de producto a la entrada de la máquina.
- Regulación de velocidad de procesado mediante variador de velocidad.
- Capacidad: Hasta 10 T/h.
- Válida para zanahorias, chirivías, cebollas, varias variedades de patatas, nabos, limones, naranjas, etc.
- Peso: 2.500 Kg (según modelo y opciones).
- Potencia total: 0,75 KW (con calibres no motorizados)
- Dos depósitos de auto-engrase de cadena incluidos.
- Fácil acceso a los mecanismos mediante carenados desmontables.
- Caídas del producto a los transportadores amortiguadas con faldones de goma.
- Guía inferior para el soporte de la cadena ( alarga la vida útil de la misma)
- Velocidad de avance de cadena de rodillos regulable (variador electrónico)
- Bujes de fricción de gran resistencia al desgaste.
- Componentes de desgaste sobre dimensionados y experimentados con el fin de asegurar una larga vida a la máquina.
- Cuadro eléctrico (opcional)
- Marcado CE
- **NUEVO:** Variador de velocidad con regulador de par que evitan que los rodillos se dañen en caso de atasco de algún producto.

En MARTINMAQ sabemos que usted se esfuerza al máximo por cultivar y proveerse de productos de alta calidad.

Sabemos que esto requiere mucho esfuerzo y dedicación, por eso, siempre ponemos todo nuestro empeño en diseñar y fabricar máquinas que le ayuden a procesar sus productos con una alta eficacia o dotándolo siempre del mejor acabado final.

Además construimos todas nuestras máquinas con los más altos estándares de calidad para que la vida útil de todas nuestras máquinas sea lo más larga posible y con el menor mantenimiento.

Disponemos también de un equipo de servicio post-venta especializado que le ayudará a conservar sus máquinas durante más tiempo y le solucionarán cualquier problema que pueda surgir durante su uso.

**CONFÍE EN  
NUESTRO SERVICIO POST-VENTA  
Y  
EXIJA SIEMPRE AUTÉNTICAS  
PIEZAS DE REPUESTO MARTINMAQ**



**I+D+I**



**FABRICACIÓN**

**SERVICIO  
POST VENTA**



**REPUESTOS**



MARTIN MAQ  
Autovía A-601, salida 91  
40291 TABANERA LA LUENGA  
Segovia (ESPAÑA)

Tel: 921-122 122  
Fax: 921-57 70 88  
e-mail: [martinmaq@martinmaq.com](mailto:martinmaq@martinmaq.com)  
[www.martinmaq.com](http://www.martinmaq.com)

Su agente de MARTINMAQ más cercano

