



**MARTIN MAQ<sup>®</sup>**

MAQUINARIA HORTICOLA  
VEGETABLE HANDLING SYSTEMS

## DESARENADOR SINFÍN DES 2550



ESPAÑOL

DESARENADOR SINFÍN  
DES2550

# M M A Q

Maquinaria en acero inoxidable fabricada bajo los estándares de calidad para proporcionar el mejor acabado final a su producto, con una larga vida útil y resistencia. Más de 80 tipos de máquinas procesado de todo tipo de hortalizas como patatas y zanahorias y fruta, de un diseño exclusivo. No se conforme con simples copias. Ajustables en longitud, anchura y altura con numerosos tamaños y diseños para proporcionarles sus necesidades en cada momento. Calidad y diseño en todas nuestras máquinas para prolongar su vida útil y darle la solución a sus necesidades.

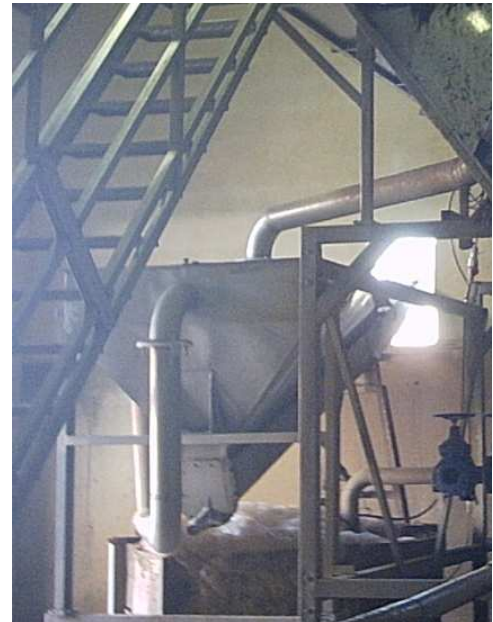


Este desarenador elimina la arena y el barro del agua para poder volver a utilizarlo en su línea de procesado.

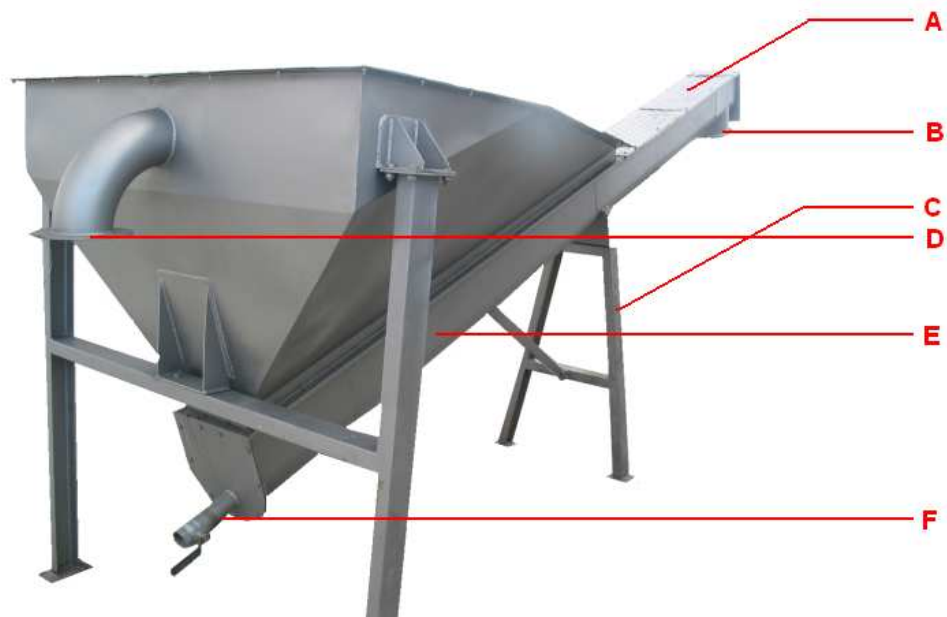
Esta apropiado para cantidades de agua de entre 5 y 25 m<sup>3</sup> de agua a la hora para un funcionamiento óptimo.

Por su diseño exclusivo el agua saldrá por la parte superior del depósito cayendo la tierra y el barro al fondo, donde el sinfín interno podrá arrastrarlo fácilmente al exterior del desarenador, limpiando así el agua.

Sistema de reciclado perfecto, combinándolo con un filtro de partículas (< 1mm).

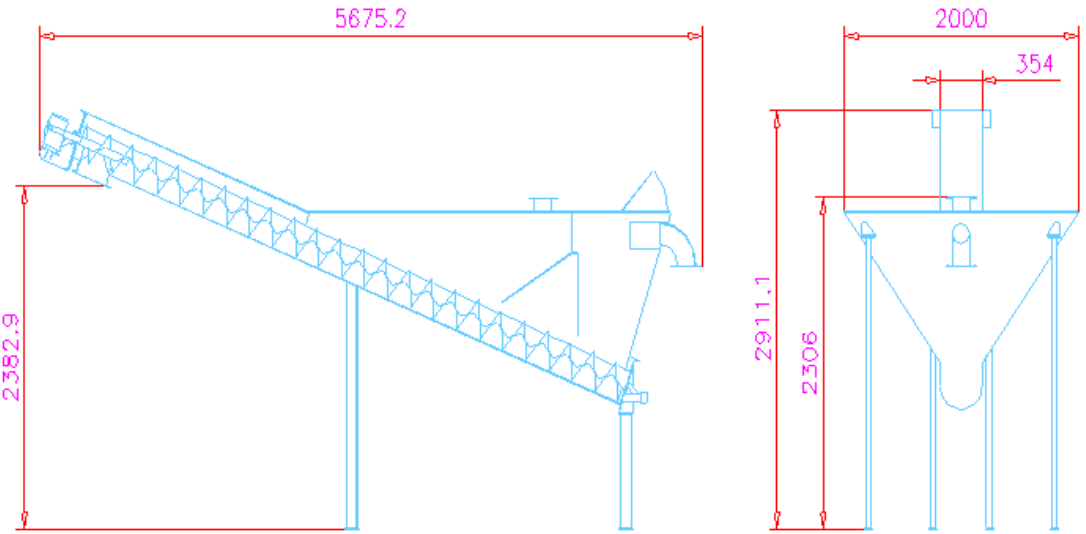


## PARTES IMPORTANTES DE LA MÁQUINA



- A:** Tapa del depósito que evita salpicaduras y que caigan objetos al agua.
- B:** Boca de salida de arena, barro, etc.
- C:** Patas regulables en inclinación.
- D:** Rebosadero de agua por donde saldrá el agua sin arena ni sólidos pesados.
- E:** Conducto del sinfín interno que sirve de guía a la arena, barro, etc.
- F:** Llave para el vaciado del depósito.

## ESPECIFICACIONES TÉCNICAS

<b>DESARENADOR SINFÍN DES 2550</b>	Largo: 5.675 mm Ancho: 2.000 mm Alto: 2.911 mm
	

- Motor del sinfín incluido de 1,5 KW.
- Construido en acero inoxidable.
- Depósito de agua con capacidad para 1 m<sup>3</sup> de agua.
- Capacidad de procesamiento entre 5 y 25 m<sup>3</sup> a la hora.
- Llave de paso para el vaciado rápido del depósito.
- Tapa desmontable para su limpieza.
- Muy bajo mantenimiento.
- Estructura robusta en acero inoxidable.
- Peso: 600 Kg.
- Marcado CE

En MARTINMAQ sabemos que usted se esfuerza al máximo por cultivar y proveerse de productos de alta calidad.

Sabemos que esto requiere mucho esfuerzo y dedicación, por eso, siempre ponemos todo nuestro empeño en diseñar y fabricar máquinas que le ayuden a procesar sus productos con una alta eficacia o dotándolo siempre del mejor acabado final.

Además construimos todas nuestras máquinas con los más altos estándares de calidad para que la vida útil de todas nuestras máquinas sea lo más larga posible y con el menor mantenimiento.

Además disponemos de un equipo de servicio post-venta especializado que le ayudará a conservar sus máquinas durante más tiempo y le solucionarán cualquier problema que pueda surgir durante su uso.

**CONFÍE EN  
NUESTRO SERVICIO POST-VENTA**

**Y  
EXIJA SIEMPRE AUTÉNTICAS  
PIEZAS DE REPUESTO MARTINMAQ**

MARTIN MAQ  
Autovía A-601, salida 91  
40291 TABANERA LA LUENGA  
Segovia (ESPAÑA)

Tel: 921-122 122  
Fax: 921-57 70 88  
e-mail: [martinmaq@martinmaq.com](mailto:martinmaq@martinmaq.com)  
[www.martinmaq.com](http://www.martinmaq.com)



**I+D+I**



**FABRICACIÓN**

**SERVICIO  
POST VENTA**



**REPUESTOS**



Su agente de MARTINMAQ más cercano



La información contenida en esta hoja técnica es meramente informativa y contiene los datos más recientes de nuestras máquinas. Debido a la investigación y desarrollo continuo en nuestra planta de producción puede ocurrir que algunas máquinas hayan sufrido mejoras y no se correspondan exactamente con las visionadas anteriormente.