



MARTIN MAQ®

MAQUINARIA HORTICOLA
VEGETABLE HANDLING SYSTEMS

ELIMINADOR DE TIERRA ROMU 9 P



M M A Q

Maquinaria en acero inoxidable fabricada bajo los más altos estándares de calidad para proporcionar el mejor acabado final a su producto, con una larga vida útil y resistencia.

Más de 80 tipos de máquinas para el procesamiento de todo tipo de hortalizas como patatas y zanahorias y de diseño exclusivo.

Ajustables en longitud, anchura y altura con numerosos tamaños y diseños para proporcionar siempre la solución apropiada a sus necesidades.

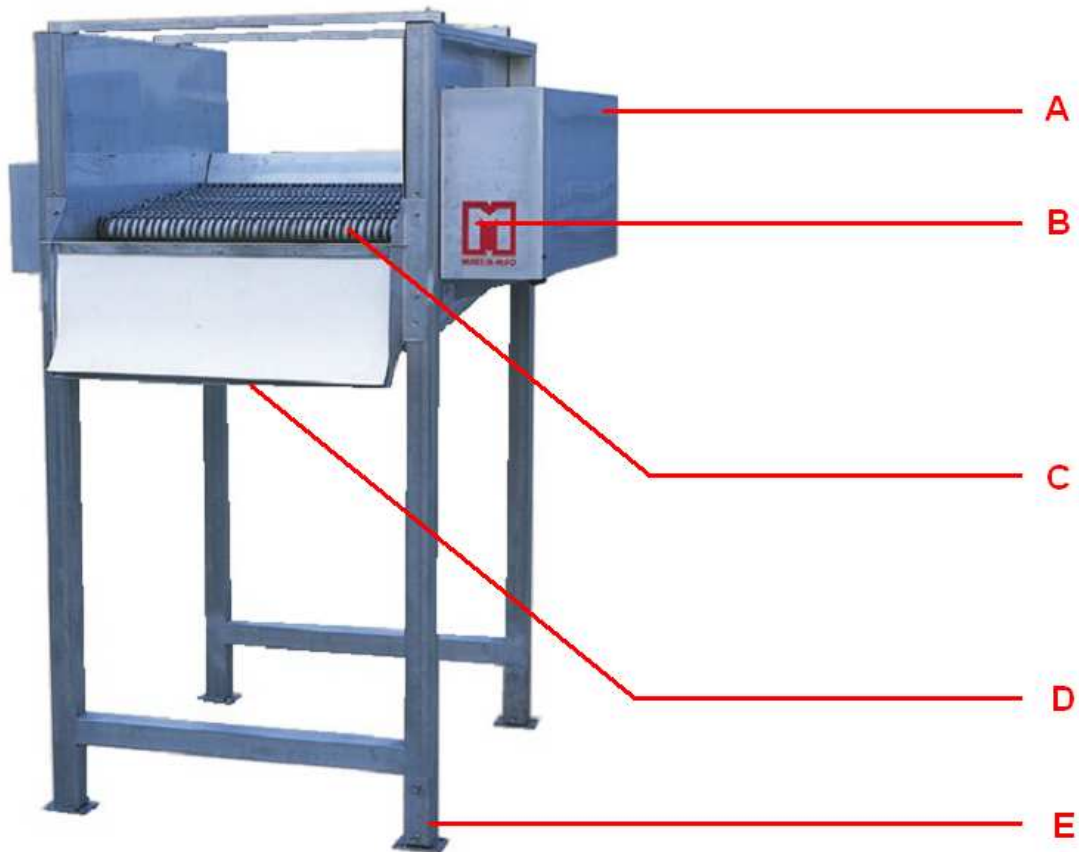
en Calidad y diseño en todas nuestras máquinas para prolongar su vida útil y darle la solución a sus necesidades en cada momento.



El eliminador de tierra ROMU 9 P es la máquina ideal para eliminar la tierra que viene pegada en su producto desde el campo como patatas, apionabos y nabos y que es necesario eliminar para procesarla correctamente.

Es altamente eficaz eliminando dicha tierra sin dañar el producto. Tiene una alta resistencia debido a su robusta construcción en acero inoxidable y un bajo mantenimiento. Puede proporcionarse con un transportador de goma nervada que conducirá dicha tierra a un cajón o fuera de su nave para su recogida más fácil y cómoda.





- A:** Compuerta de mantenimiento y protección del sistema de transmisión
- B:** Sistema de transmisión de piñones y cadena
- C:** Rodillos en forma de espiral que maximizan la eliminación de tierra, con hueco interior más grande que el modelo Romu 10B, para evacuar mayor cantidad de tierra
- D:** Tolva inferior de recogida de tierra (opcional)
- E:** Patas regulables en altura.

Especificaciones técnicas

Romu 9P	Largo: 2530 mm
	Ancho: 1575 mm
	Alto: 2300 mm

- Rodillos de nylon mecanizados con muelles con ejes en acero inoxidable sin soldadura.
- Incluye tolva de recogida de suciedad.
- Hace las funciones de eliminación de tierra, hoja y producto pequeño de deshecho antes de la entrada el producto en la lavadora.
- Dispone de boquillas pulverizadoras para la limpieza de los rodillos al finalizar el trabajo (opcional)
- Incorpora un aislamiento especial de los mecanismos de transmisión (rodamientos, piñones, cadenas, motor, etc.) que impide el paso del agua y barro a los mismos.
- Estructura robusta en acero inoxidable
- Especialmente diseñado para patatas, apionabos...

En MARTINMAQ sabemos que usted se esfuerza al máximo por cultivar y proveerse de productos de alta calidad.

Sabemos que esto requiere mucho esfuerzo y dedicación, por eso, siempre ponemos todo nuestro empeño en diseñar y fabricar máquinas que le ayuden a procesar sus productos con una alta eficacia o dotándolo siempre del mejor acabado final.

Además construimos todas nuestras máquinas con los más altos estándares de calidad para que la vida útil de todas nuestras máquinas sea lo más larga posible y con el menor mantenimiento.

Además disponemos de un equipo de servicio post-venta especializado que le ayudará a conservar sus máquinas durante más tiempo y le solucionarán cualquier problema que pueda surgir durante su uso.

**CONFÍE EN
NUESTRO SERVICIO POST-VENTA
Y
EXIJA SIEMPRE AUTÉNTICAS
PIEZAS D REPUESTO MARTINMAQ**



I+D+I



FABRICACIÓN

**SERVICIO
POST VENTA**



REPUESTOS



MARTIN MAQ
Autovía A-601, salida 91
40291 TABANERA LA LUENGA
Segovia (ESPAÑA)

Tel: 921-122 122
Fax: 921-57 70 88
e-mail: martinmaq@martinmaq.com
www.martinmaq.com

Su agente de MARTINMAQ más cercano



La información contenida en esta hoja técnica es meramente informativa y contiene los datos más recientes de nuestras máquinas. Debido a la investigación y desarrollo continuo en nuestra planta de producción puede ocurrir que algunas máquinas hayan sufrido mejoras y no se correspondan exactamente con las visionadas anteriormente.