



**MARTIN MAQ<sup>®</sup>**

MAQUINARIA HORTICOLA  
VEGETABLE HANDLING SYSTEMS

## DEPÓSITO DE RECUPERACIÓN DERE 2010



ESPAÑOL

DEPÓSITO DE RECUPERACIÓN Y FILTRADO  
DERE 1014

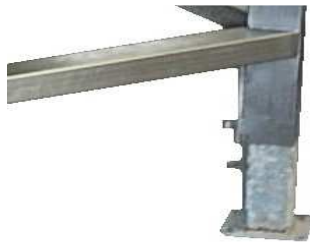
# M M A Q

Maquinaria en acero inoxidable fabricada bajo los estándares de calidad para proporcionar el mejor acabado final a su producto, con una larga vida útil y resistencia.

Más de 80 tipos de máquinas procesado de todo tipo de hortalizas como patatas y zanahorias y fruta, de un diseño exclusivo. No se conforme con simples copias.

Ajustables en longitud, anchura y altura con numerosos tamaños y diseños para proporcionarle su solución a cada momento.

en Calidad y diseño en todas nuestras máquinas para prolongar su vida útil y darle la solución a sus necesidades en cada momento.



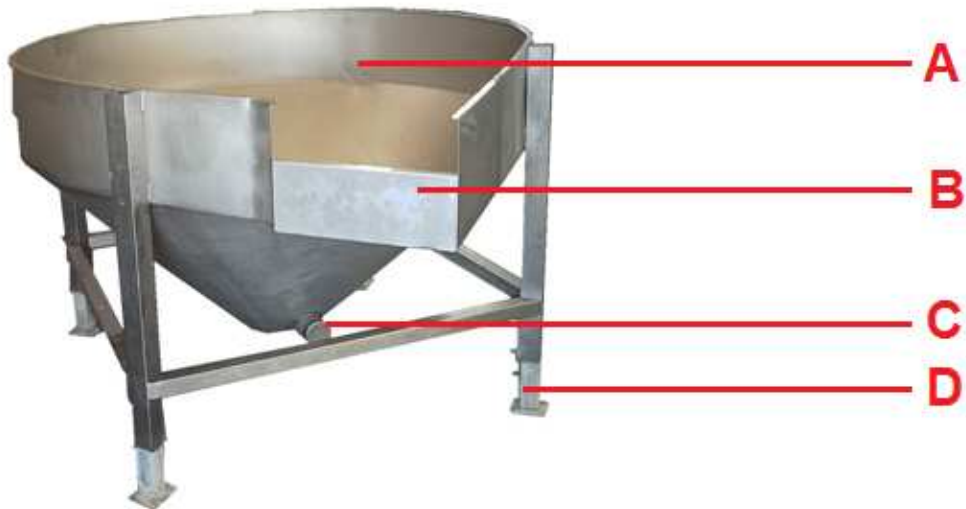
Este depósito sirve para acumular el agua procedente de lavadoras, pulidoras, etc.

Por su diseño el barro que lleva el agua tiende a decantarse en el fondo. Totalmente fabricado en acero inoxidable y con distintos tamaños de filtro para adaptarnos a sus necesidades.

Por su tamaño se puede instalar una bomba de agua en su interior para recircularlo, mientras que el barro decantado en su interior puede eliminarse fácilmente por la parte inferior.



## PARTES IMPORTANTES DE LA MÁQUINA



**A:** Depósito de acero inoxidable

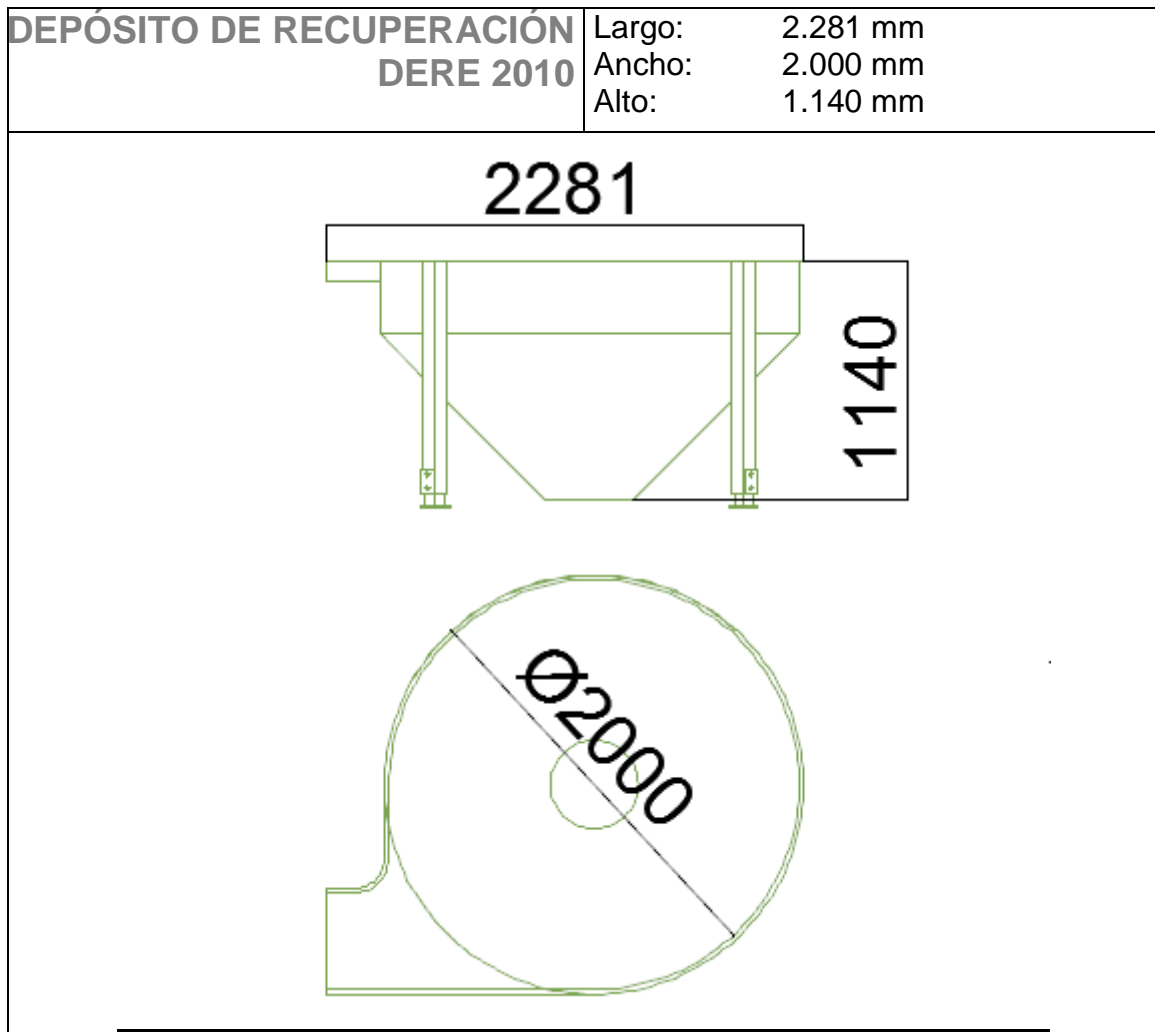
**B:** Boca de salida de agua.

**C:** Desagüe para vaciar el depósito.

**D:** Patas regulables en altura.

**NOTA:** Se puede poner una electroválvula en la parte inferior del depósito para que se abra cada cierto tiempo e ir eliminando el barro decantado.

## ESPECIFICACIONES TÉCNICAS



- Sin motores. P= 0KW
- Depósito de agua con capacidad para 1.5 m3 de agua.
- Muy bajo mantenimiento.
- Estructura robusta en acero inoxidable.
- Peso: 290 Kg.
- Marcado CE (si llevase bomba incorporada)
- Boca opcional.
- Bomba de extracción de agua opcional.
- Electroválvula de salida de barro con abertura inferior opcional.

En MARTINMAQ sabemos que usted se esfuerza al máximo por cultivar y proveerse de productos de alta calidad.

Sabemos que esto requiere mucho esfuerzo y dedicación, por eso, siempre ponemos todo nuestro empeño en diseñar y fabricar máquinas que le ayuden a procesar sus productos con una alta eficacia o dotándolo siempre del mejor acabado final.

Además construimos todas nuestras máquinas con los más altos estándares de calidad para que la vida útil de todas nuestras máquinas sea lo más larga posible y con el menor mantenimiento.

Además disponemos de un equipo de servicio post-venta especializado que le ayudará a conservar sus máquinas durante más tiempo y le solucionarán cualquier problema que pueda surgir durante su uso.

**CONFÍE EN  
NUESTRO SERVICIO POST-VENTA  
Y  
EXIJA SIEMPRE AUTÉNTICAS  
PIEZAS DE REPUESTO MARTINMAQ**

MARTIN MAQ  
Autovía A-601, salida 91  
40291 TABANERA LA LUENGA  
Segovia (ESPAÑA)

Tel: 921-122 122  
Fax: 921-57 70 88  
e-mail: [martinmaq@martinmaq.com](mailto:martinmaq@martinmaq.com)  
[www.martinmaq.com](http://www.martinmaq.com)



**I+D+I**



**FABRICACIÓN**

**SERVICIO  
POST VENTA**



**REPUESTOS**



Su agente de MARTINMAQ más cercano



La información contenida en esta hoja técnica es meramente informativa y contiene los datos más recientes de nuestras máquinas. Debido a la investigación y desarrollo continuo en nuestra planta de producción puede ocurrir que algunas máquinas hayan sufrido mejoras y no se correspondan exactamente con las visionadas anteriormente.