



**MARTIN MAQ<sup>®</sup>**

MAQUINARIA HORTICOLA  
VEGETABLE HANDLING SYSTEMS

## DEPÓSITO DE RECUPERACIÓN Y FILTRADO DERE 1014



ESPAÑOL

DEPÓSITO DE RECUPERACIÓN Y FILTRADO  
DERE 1014

# M M A Q

Maquinaria en acero inoxidable fabricada bajo los estándares de calidad para proporcionar el mejor acabado final a su producto, con una larga vida útil y resistencia.

Más de 80 tipos de máquinas procesado de todo tipo de hortalizas como patatas y zanahorias y fruta, de un diseño exclusivo. No se conforme con simples copias.

Ajustables en longitud, anchura y altura con numerosos tamaños y diseños para proporcionar siempre la solución apropiada a sus necesidades.

en Calidad y diseño en todas nuestras máquinas para prolongar su vida útil y darle la solución a sus necesidades en cada momento.



Este depósito sirve para acumular el agua procedente de lavadoras, pulidoras, etc. Filtrando dicho agua acumulando en su interior la arena y el barro de dicho agua para poder volver a utilizar el agua, ya más limpia, en su línea de procesado.

Por su diseño es posible acoplar 2, 3 ó 4 depósitos seguidos para que el filtrado sea más efectivo.

Totalmente fabricado en acero inoxidable y con distintos tamaños de filtro para adaptarnos a sus necesidades.

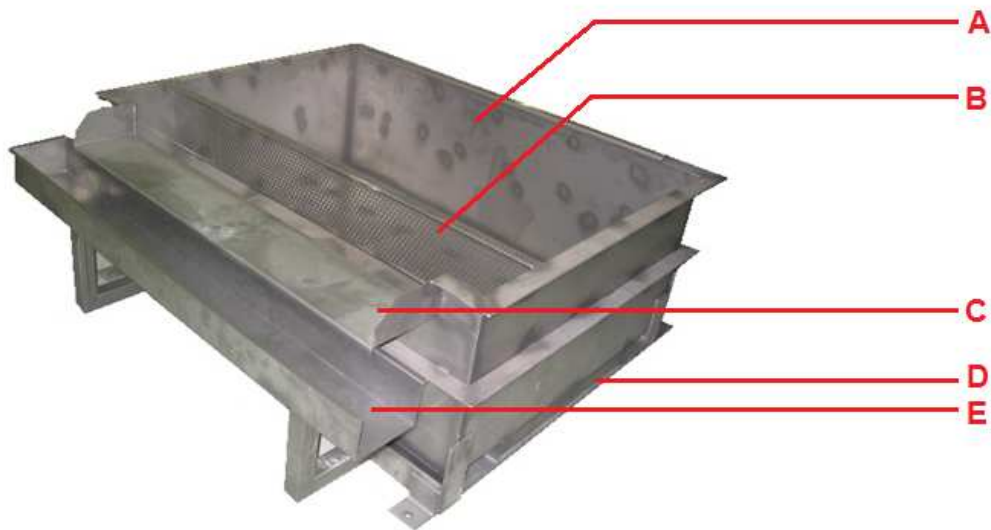
Dependiendo del número de depósitos la capacidad de filtrado de agua será de entre 15 y 150 m<sup>3</sup> de agua a la hora.

Los depósitos están diseñados para poder moverse con una carretilla elevadora para eliminar fácilmente el barro y piedras que tengan en su interior.

Por su tamaño se puede instalar una bomba de agua en su interior para recircularlo.



## PARTES IMPORTANTES DE LA MÁQUINA



**A:** Depósito de acero inoxidable

**B:** Filtro disponible para varios tamaños de partícula.

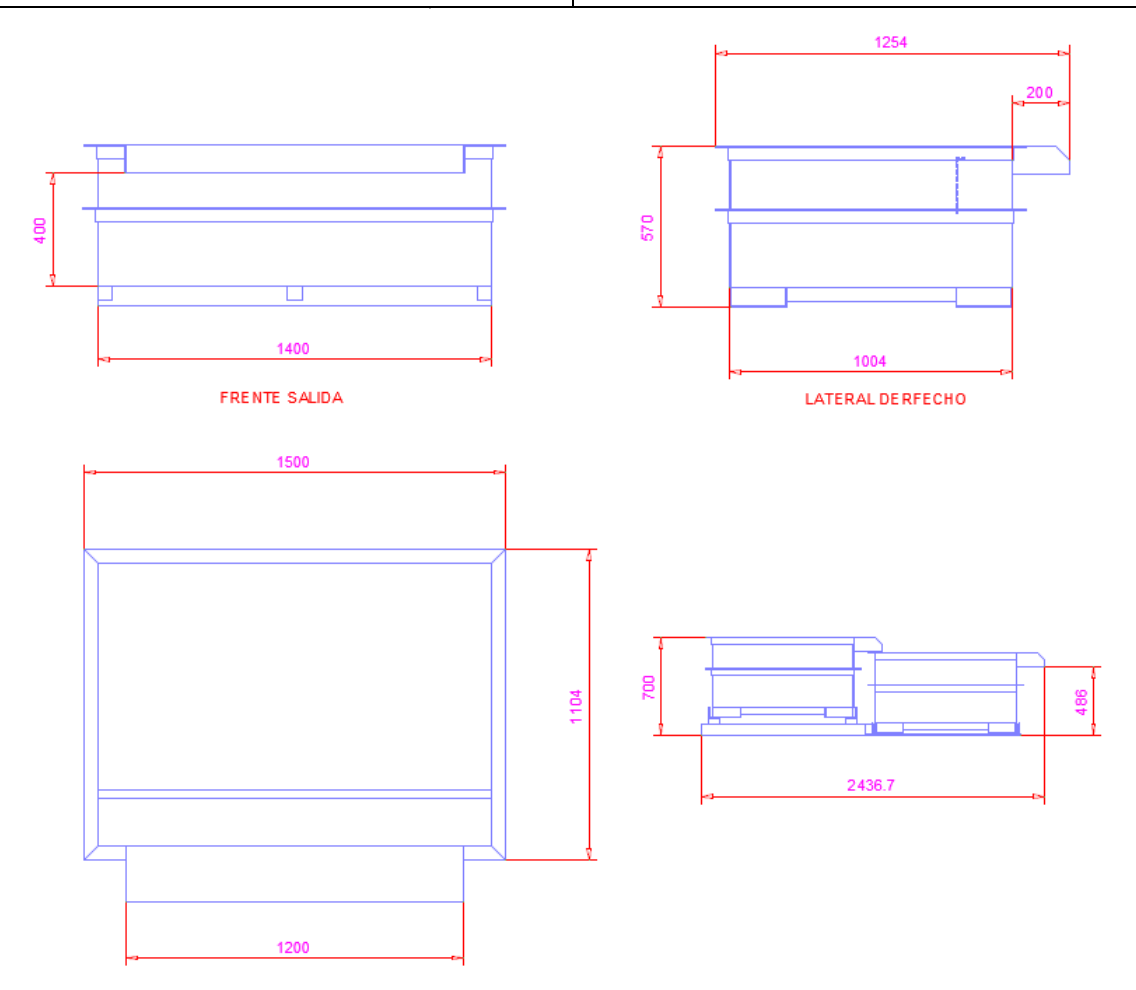
**C:** Boca de salida de agua.

**D:** Soporte para el depósito. Habilitado para poder meter las uñas de la carretilla elevadora y poder coger el depósito cuando se llene de barro y vaciarlo.

**E:** Canal de salida de agua.

**NOTA:** Al menos se suelen poder dos depósitos para un correcto filtrado. Dejando el primero móvil para poder vaciarlo de barro y el segundo fijo donde se coloca la bomba del agua y tiene el canal de salida de agua.

## ESPECIFICACIONES TÉCNICAS

<b>DESARENADOR SIN FÍN DES 2550</b>	Largo: 1.254 mm Ancho: 1.500 mm Alto: 570 mm
	

- Sin motores. P= 0KW
- Depósito de agua con capacidad para 1 m<sup>3</sup> de agua.
- Capacidad de procesamiento entre 5 y 25 m<sup>3</sup> a la hora.
- Con orejeras para poder coger con carretilla elevadora.
- Normalmente se usan un mínimo de dos depósitos en serie (con un máximo de 4).
- Muy bajo mantenimiento.
- Estructura robusta en acero inoxidable.
- Peso: 200 Kg.
- Marcado CE (si llevase bomba incorporada)

En MARTINMAQ sabemos que usted se esfuerza al máximo por cultivar y proveerse de productos de alta calidad.

Sabemos que esto requiere mucho esfuerzo y dedicación, por eso, siempre ponemos todo nuestro empeño en diseñar y fabricar máquinas que le ayuden a procesar sus productos con una alta eficacia o dotándolo siempre del mejor acabado final.

Además construimos todas nuestras máquinas con los más altos estándares de calidad para que la vida útil de todas nuestras máquinas sea lo más larga posible y con el menor mantenimiento.

Además disponemos de un equipo de servicio post-venta especializado que le ayudará a conservar sus máquinas durante más tiempo y le solucionarán cualquier problema que pueda surgir durante su uso.

**CONFÍE EN  
NUESTRO SERVICIO POST-VENTA**

**Y  
EXIJA SIEMPRE AUTÉNTICAS  
PIEZAS DE REPUESTO MARTINMAQ**

MARTIN MAQ  
Autovía A-601, salida 91  
40291 TABANERA LA LUENGA  
Segovia (ESPAÑA)

Tel: 921-122 122  
Fax: 921-57 70 88  
e-mail: [martinmaq@martinmaq.com](mailto:martinmaq@martinmaq.com)  
[www.martinmaq.com](http://www.martinmaq.com)



**I+D+I**



**FABRICACIÓN**

**SERVICIO  
POST VENTA**



**REPUESTOS**



Su agente de MARTINMAQ más cercano



La información contenida en esta hoja técnica es meramente informativa y contiene los datos más recientes de nuestras máquinas. Debido a la investigación y desarrollo continuo en nuestra planta de producción puede ocurrir que algunas máquinas hayan sufrido mejoras y no se correspondan exactamente con las visionadas anteriormente.