



MARTIN MAQ®

MAQUINARIA HORTICOLA
VEGETABLE HANDLING SYSTEMS

MESA DE SELECCIÓN DE RODILLOS MR 615



M M A Q

Maquinaria en acero inoxidable fabricada bajo los más altos estándares de calidad para proporcionar el mejor acabado final a su producto, con una larga vida útil y resistencia.

Más de 80 tipos de máquinas para el procesamiento de todo tipo de hortalizas como patatas y zanahorias y fruta, de un diseño exclusivo.

Ajustables en longitud, anchura y altura con numerosos tamaños y diseños para proporcionar siempre la solución apropiada a sus necesidades.

en Calidad y diseño en todas nuestras máquinas para prolongar su vida útil y darle la solución a sus necesidades en cada momento.



Esta mesa de selección de rodillos es la adecuada para seleccionar patatas y productos similares, debido al movimiento giratorio de sus rodillos.

Esta indicada para producciones de hasta 5 T/h y tiene un motor con variador de velocidad mecánico, muy fácil de usar.

Los rodillos son de acero inoxidable, al igual que el resto de la máquina, lo que los dota de mayor durabilidad y facilidad de limpieza.

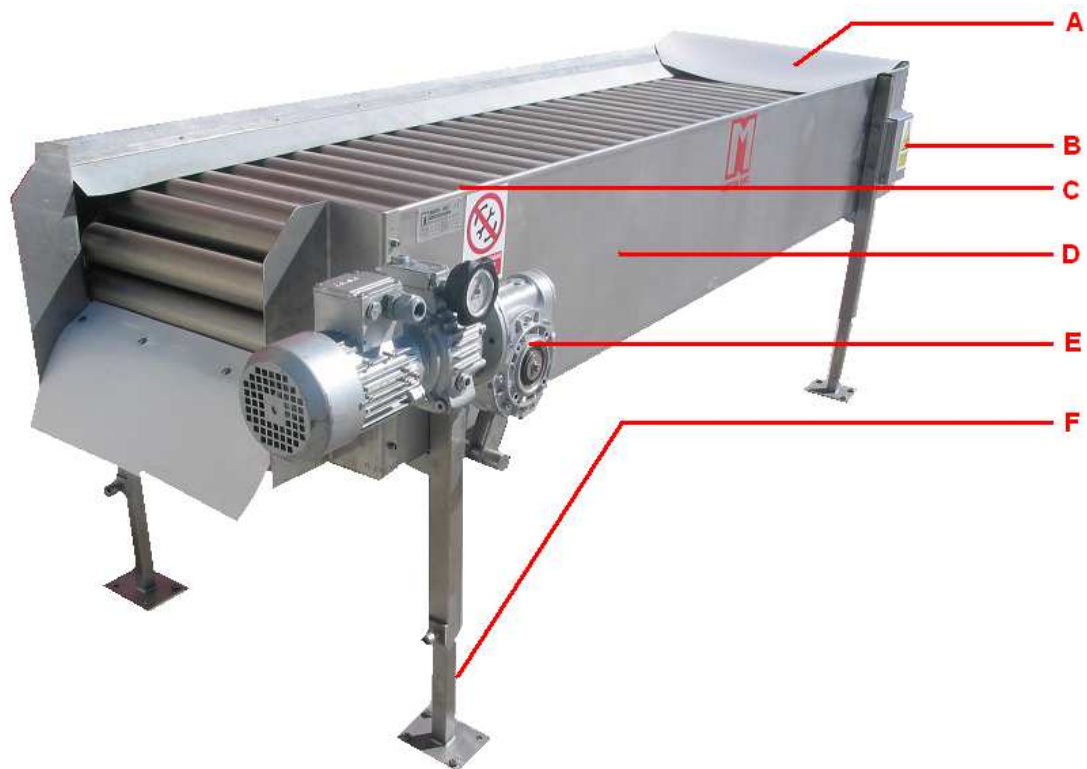
Posee baberos de protección de producto a la entrada y salida de la máquina.

Tiene trampillas de inspección y engrase para realizar dichas funciones cómodamente.

Tiene patas regulables en altura para adaptarse a líneas de procesamiento nuevas y existentes.

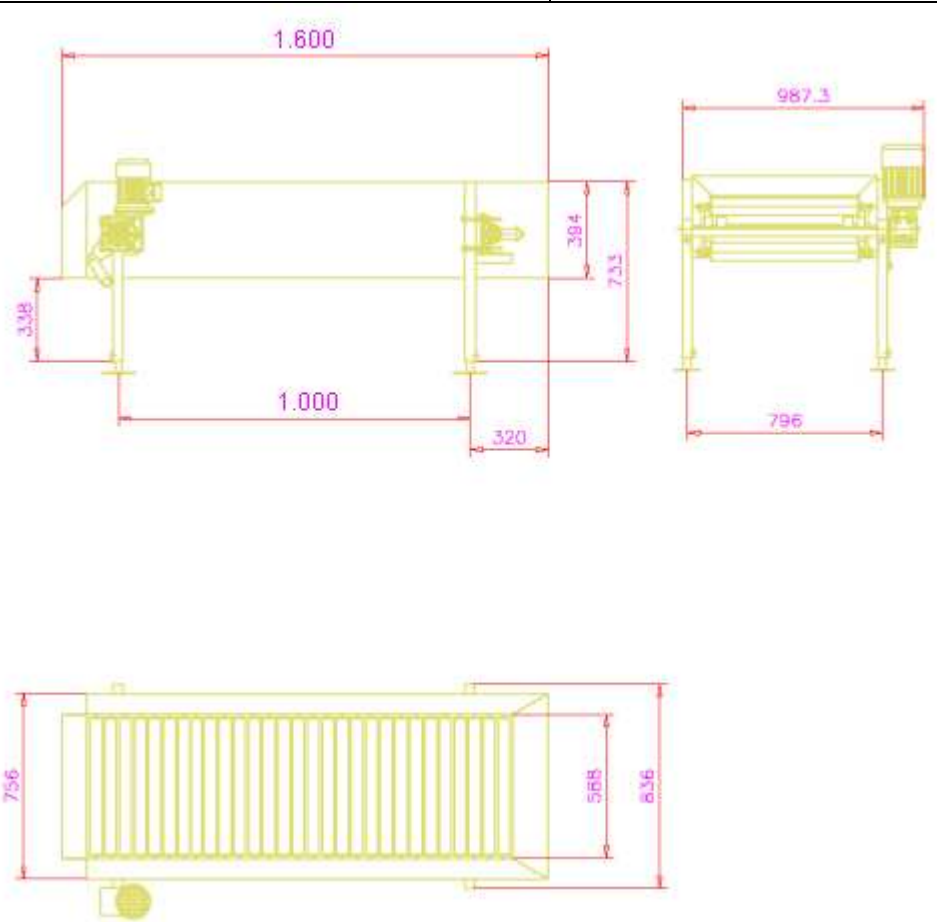


PARTES IMPORTANTES DE LA MÁQUINA



- A:** Babero de entrada y de salida para evitar que el producto se dañe.
- B:** Trampillas de inspección y mantenimiento.
- C:** Rodillos de acero inoxidable giratorios para facilitar la inspección total del producto.
- D:** Estructura fuerte y duradera en acero inoxidable.
- E:** Motor con variador de velocidad mecánico, para regular la cantidad de producto a inspeccionar.
- F:** Patas regulables en altura e inclinación.

ESPECIFICACIONES TÉCNICAS

| | |
|---|--|
| MESA DE SELECCIÓN DE RODILLOS MR 615 | Largo: 1.600 mm Ancho: 987 mm Alto: 773 mm |
|  | |

- Rodillos de 73 mm de diámetro en acero inoxidable.
- Especialmente diseñada para procesar hasta 8 T/h de producto.
- Potencia total de 0.37 KW con un consumo eléctrico muy reducido.
- Motor con variador de velocidad mecánico muy sencillo de usar.
- Estructura robusta y resistente de acero inoxidable.
- Patas regulables en altura.
- Marcado CE
- Diseño compacto y eficaz.
- Baberos de entrada y salida para proteger el producto.

En MARTINMAQ sabemos que usted se esfuerza al máximo por cultivar y proveerse de productos de alta calidad.

Sabemos que esto requiere mucho esfuerzo y dedicación, por eso, siempre ponemos todo nuestro empeño en diseñar y fabricar máquinas que le ayuden a procesar sus productos con una alta eficacia o dotándolo siempre del mejor acabado final.

Además, construimos todas nuestras máquinas bajo los más altos estándares de calidad para que la vida útil de todas nuestras máquinas sea lo más larga posible y con el menor mantenimiento.

Disponemos también de un equipo de servicio post-venta especializado que le ayudará a conservar sus máquinas durante más tiempo y le solucionarán cualquier problema que pueda surgir durante su uso.

**CONFÍE EN
NUESTRO SERVICIO POST-VENTA
Y
EXIJA SIEMPRE AUTÉNTICAS
PIEZAS DE REPUESTO MARTINMAQ**

MARTIN MAQ
Autovía A-601, salida 91
40291 TABANERA LA LUENGA
Segovia (ESPAÑA)

Tel: 921-122 122
Fax: 921-57 70 88
e-mail: martinmaq@martinmaq.com
www.martinmaq.com



I+D+I



FABRICACIÓN

**SERVICIO
POST VENTA**



REPUESTOS



Su agente de MARTINMAQ más cercano



La información contenida en esta hoja técnica es meramente informativa y contiene los datos más recientes de nuestras máquinas. Debido a la investigación y desarrollo continuo en nuestra planta de producción puede ocurrir que algunas máquinas hayan sufrido mejoras y no se correspondan exactamente con las visionadas anteriormente.